

### Technische Daten

<b>Arbeitsaggregate</b>	Kardanisches 5-Achs-Arbeitsaggregat, einwechselbare Zusatzaggregate für alle gängigen Bearbeitungen, Bohraggregate in verschiedenen Ausführungen, Sägeaggregate in unterschiedlichen Leistungsklassen.	
<b>Kardanischer Arbeitskopf</b>	Leistung 15,0 kW, maximale Leistung ab 11.300 min <sup>-1</sup> Spindeldrehzahl programmierbar von 500 - 24.000 min <sup>-1</sup> (optional 15,0 kW / 30.000 min <sup>-1</sup> oder 24,0 kW / 24.000 min <sup>-1</sup> ) Werkzeugaufnahmen mit Kegel-Hohlschaft HSK-F63 B-Achse, Schwenkbereich +/- 180° C-Achse, Schwenkbereich +/- 360°	
<b>Werkzeugwechsler</b>	Das automatische Werkzeugwechselsystem befindet sich im Portal. Integriert ist ein Magazinteller mit 24 Werkzeugplätzen (optional 40- bis 80-fach Kettenmagazin). Werkzeugdurchmesser max. 300 mm / Pick-Up-Platz mit Säge bis Ø 450 mm	
<b>Maschinentisch</b>	<b>VISION I</b> HPL-Tischplatte 3.800 mm x 1.500 mm Portaldurchgang 400 mm	<b>VISION I-T</b> 3.800 mm x 2.100 mm Portaldurchgang 400 mm
<b>Achsbewegung</b>	X-Achse 3.740 mm - max. 60 m/min Y-Achse 1.560 mm - max. 60 m/min Z-Achse 480 mm - max. 20 m/min	X-Achse 3.740 mm - max. 60 m/min Y-Achse 2.160 mm - max. 60 m/min Z-Achse 480 mm - max. 20 m/min
<b>Maschinengewicht</b>	ca. 7.000 kg	ca. 9.000 kg
<b>Maschinentisch</b>	<b>VISION II</b> Plattentisch 6.200 mm x 1.500 mm Portaldurchgang 400 mm	<b>VISION II-T</b> 6.200 mm x 2.100 mm Portaldurchgang 400 mm
<b>Achsbewegung</b>	X-Achse 6.140 mm - max. 60 m/min Y-Achse 1.560 mm - max. 60 m/min Z-Achse 480 mm - max. 20 m/min	X-Achse 6.140 mm - max. 60 m/min Y-Achse 2.160 mm - max. 60 m/min Z-Achse 480 mm - max. 20 m/min
<b>Maschinengewicht</b>	ca. 9.000 kg	ca. 11.000 kg
<b>Varianten</b>	Erhöhter Portaldurchgang 700 mm zur Bearbeitung von hohen 5-Achs-Teilen (Treppenkrümmlinge, Spezialmöbel usw.) Ausrüstung mit 3-Achs- oder 4-Achs-Arbeitsaggregaten, Portaldurchgang 320 mm	
<b>Zusatzausstattungen</b>	Maschinentisch in Trägerausführung (manueller oder automatischer Rüsttisch), Vakuumanlage 250 m <sup>3</sup> /h, Spänetransportband, Sonderspannvorrichtungen, Werkzeugidentifikationssystem, Laser-Projektionssystem, Modem zur Ferndiagnose, Barcode-Leser, Anwendersoftware zur grafisch unterstützten Programmentwicklung.	
<b>Steuerung</b>	Siemens Sinumerik 840D sl (Solution Line)	

### VISION-L und -U

Die einzigartige Flexibilität dieser Maschinenbaureihen basiert auf einer modularen Aggregatebestückung, vielfältiger Zusatzausrüstung und unterschiedlichen Tischvarianten. Je nach Aufgabe können die Bearbeitungszentren individuell gemäß den Kundenanforderungen ausgerüstet werden. Diese werden am besten in einem Beratungsgespräch auf Wunsch projiziert und angeboten.

### Reichenbacher Hamuel GmbH

Rosenaier Straße 32 · D-96487 Dörfles-Esbach  
Tel.: +49 (0)9561-599-0 · Fax: +49 (0)9561-599-199  
info@reichenbacher.de · www.reichenbacher.com

### Steuerung

#### Steuerung mit integriertem Sicherheitskonzept

Die VISION ist mit der neuesten Steuerungsgeneration Sinumerik 840D solution line (sl) von Siemens ausgestattet, welche mit ihrer Offenheit und modularen Systemarchitektur optimal zum Baukonzept der VISION passt. Bedienung und Programmierung der Maschine erfolgen zeitsparend und intuitiv über eine

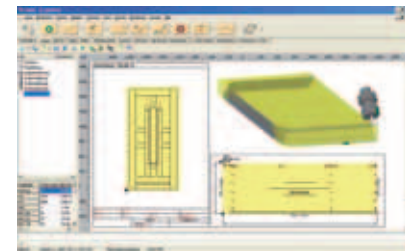
grafische Benutzeroberfläche (NC-HOPS). Vor allem aber ist die Steuerung in der Lage, mit den kurzen Reaktionszeiten umzugehen, die sich aus der hohen Bearbeitungsgeschwindigkeit ergeben. So ist auch beim Hochgeschwindigkeitsfräsen höchste Bearbeitungspräzision gewährleistet. Die hohen Geschwindigkeiten erfordern zudem ein ausgefeiltes Sicherheitskonzept.

Die Sinumerik 840D sl bietet mit dem Sicherheitskonzept Safety Integrated dafür die besten Voraussetzungen. Da alle Sicherheitsfunktionen direkt in die Steuerungs- und Antriebstechnik integriert sind, bietet diese intelligente Lösung einen hohen Schutz für Mensch und Maschine bei gleichzeitig komfortabler Handhabung.

### Software

#### NC-HOPS

Mit NC-HOPS als CAD/CAM Lösung wird das visuelle Entwickeln dynamischer Bauteile in kürzester Zeit möglich. Durch die maschinenneutrale Werkstückbeschreibung müssen keine zeitaufwendigen An- und Abfahrbewegungen, Positionierabläufe und Sonderfunktionen an der Maschine programmiert werden.



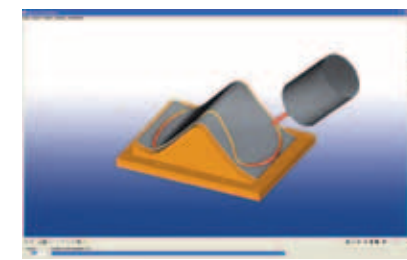
In NC-HOPS programmierte Rahmentürelemente mit 5-Achs Bearbeitung und Belegungsplan

- schnelle Erlernbarkeit
- effiziente Arbeitsumgebung
- grafische Identifikation (click to get)
- umfangreiche Bearbeitungsfunktionen
- wiederverwendbare Makros (Bibliotheken)

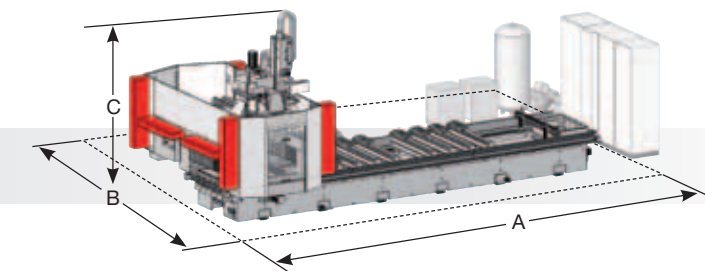
- seitenneutrale Bearbeitung
- werkzeugspezifische Aggregatpositionierung
- Unterstützung der Positionierhilfen für Sauger und Werkstücke
- werkstatorientiertes System

#### Licom AlphaCAM

ist ein modular aufgebautes CAD/CAM-System für die Holz- und Kunststoffverarbeitung. Schwerpunkte sind die Programmierung an Solidmodellen, die graphische Parametrik, die hervorragenden Schachtellösungen sowie viele weitere Highlights, beginnend vom 2.5D bis hin zum 5-achsigen Fräsen.

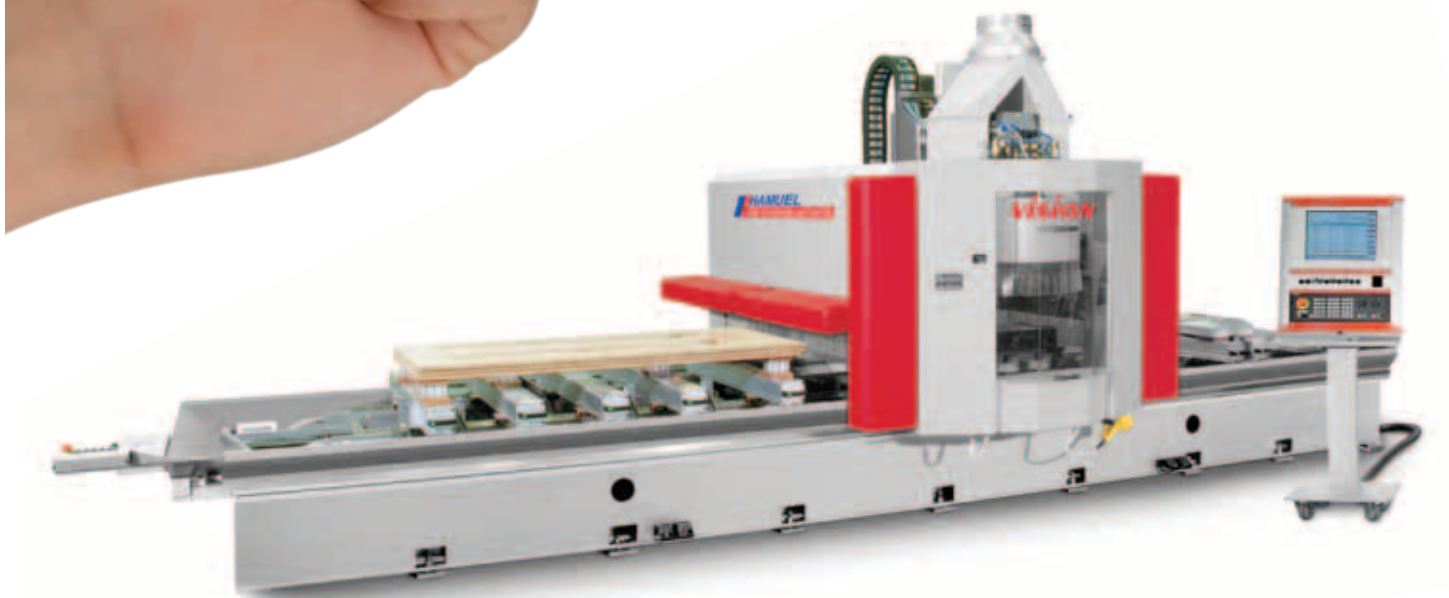


### Aufstellmaße VISION



	VISION I (T)	VISION II (T)
Maß A mm	7.940	10.300
Maß B mm	4.570 (5.170)	4.570 (5.170)
Maß C mm	3.170	3.170

→ unter Berücksichtigung 800 mm Sicherheitsabstand







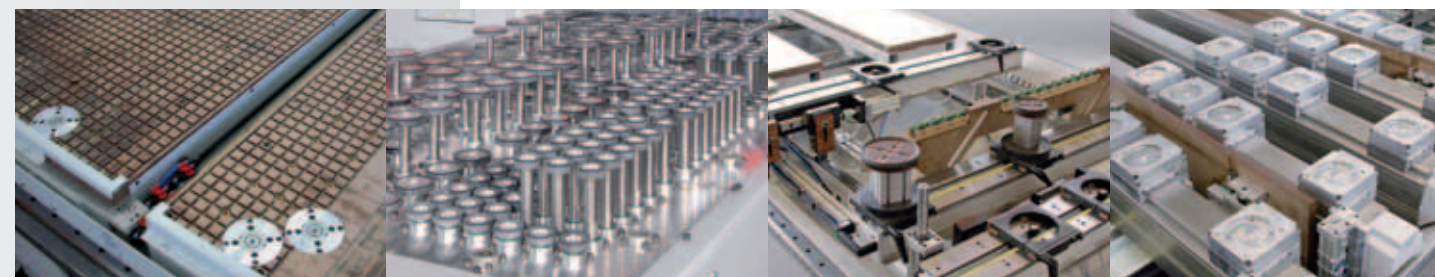
## VISION

Die Basismaschine VISION hat sich bereits bei vielen Kunden im härtesten Einsatz bewährt. Stabilität und Präzision entsprechen dem Reichenbacher Hamuel Standard.

Die Maschinen sind hochdynamisch und damit prädestiniert für die Kostensenkung in der Fertigung, bei gleichzeitig hoher Produktivität. Gerade deshalb sind diese Bearbeitungs-

### An den Werkstücken zeigt sich, was eine Maschine kann

zentren geschaffen dafür, auch bei kleinsten Losgrößen in der auftragsgebundenen Teilefertigung eingesetzt zu werden. Und sie bieten ein hervorragendes Preis-/Leistungsverhältnis.



### Tischvarianten

Möbel, Innenausbau, Treppen, Türen, Rundbogenfenster, Arbeitsplatten, Polstergestelle – dem Anwendungsspektrum sind kaum Grenzen gesetzt. Um alles abzudecken, gibt es unter-

schiedliche Tischlängen und Tischsysteme. Die Rasterplatte - auch mit unterschiedlichen Spannfeldern - ist die bewährte universelle Einrichtung, die am häufigsten eingesetzt wird. Mit dem Pintisch, einer einmaligen Tisch- und Spann-Version, eröffnen

sich völlig neue Möglichkeiten in der Einzelfertigung. Ein Highlight ist sicherlich der selbstbrüstende Tisch. Dank der neuartigen Konstruktion ist dieser innerhalb von wenigen Sekunden vollautomatisch auf das nächste Werkstück eingestellt.



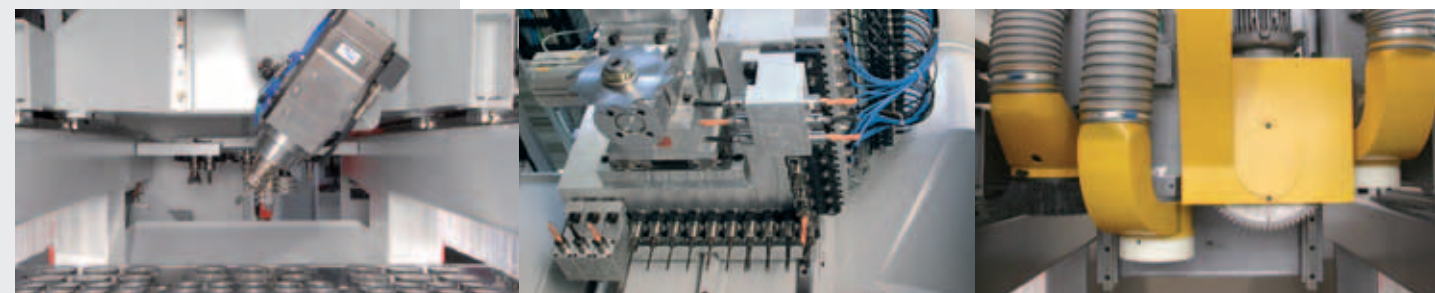
## VISION-L

Die Maschinentypen VISION-L und -U ergänzen die zuverlässige VISION-Reihe. Das Besondere an diesen Maschinen sind die variablen Maschinengrößen und die große Vielfalt der Ausstattung mit

verschiedenen Aggregaten. Diese können sowohl für die Einzel- als auch für die Parallelbearbeitung mit bis zu vier voneinander unabhängigen Y-Schlitten kombiniert werden.

### Individueller Spielraum schafft Erfolg

Durch den äußerst stabilen Maschinenaufbau wird der Einsatz unterschiedlichster Bearbeitungsaggregate nebeneinander und auch hintereinander ermöglicht.



### Aggregatevarianten

Ausgerüstet mit dem kardanischen Arbeitskopf ermöglicht die VISION Sprint eine räumliche Bearbeitung von Freiformflächen und Konturen. Durch diese Mehrseitenbearbeitung mit frei definierbaren

Ebenen sind der Flexibilität kaum Grenzen gesetzt. Das Mehrspindelbohraggregat ist mit 30 einzeln ansteuerbaren Bohrspindeln in L-Form angeordnet. Es kann den Arbeitstisch komplett umfahren und ist mit einer eigenen Vorlegeeinheit in Z-Richtung vor dem

Vertikalaggregat positioniert. Drei Oberfräsmotoren mit separat gelagerter Spindel sowie ein Sägeaggregat ermöglichen in Verbindung mit speziellen Stufenspannvorrichtungen und Pintisch-Grundplatten die komplette Treppenbearbeitung in einer Aufspannung.



## VISION-U

### Das System VISION:

- **Führendes Sicherheitskonzept in Fahrportalmaschinen auch nach 15 Jahren noch marktführend**
- **Gekapseltes Portal aus Stahlblech mit Sicherheitsschaltleisten in Bumper-Ausführung**  
→ keine Trittmatten  
→ keine Sicherheitsabschränkung
- **Eindimensionaler Sicherheitsvorhang**  
→ max. Rückhaltewirkung durch lineare Anordnung
- **Gefahrloser Durchblick auf den Arbeitsprozess durch großzügig dimensionierte Sichtfenster**



### Werkzeugwechsler

Die im Portal integrierten Hochleistungsaggregate werden wahlweise durch 12-/24-fach Tellerwechsler oder durch ein gemeinsames Ketten-Werkzeug-

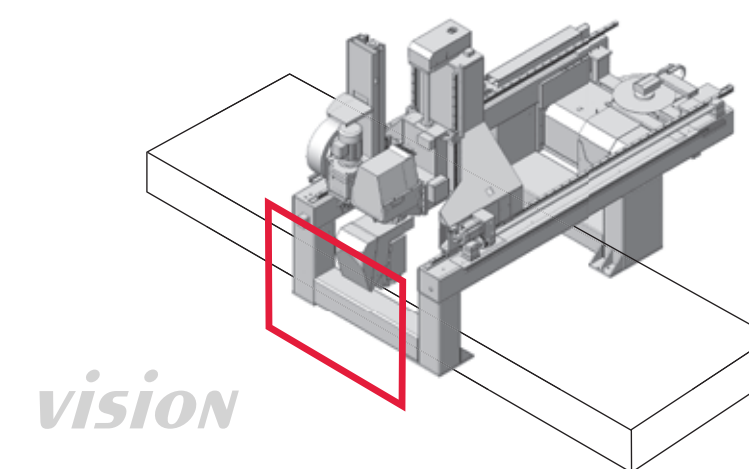
magazin mit bis zu 120 Plätzen versorgt. In diesem Fall ist eine maximale Zeiteinsparung durch parallelen Werkzeugwechsel möglich. Die eingesetzten Hohlschaftkegel eignen sich aufgrund des hohen

übertragbaren Drehmoments speziell für die Hochgeschwindigkeitsbearbeitung. Zur Abrundung der Flexibilität ist ein Mehrfachbohrgetriebe mit einzeln vorlegbaren Spindeln nachrüstbar.



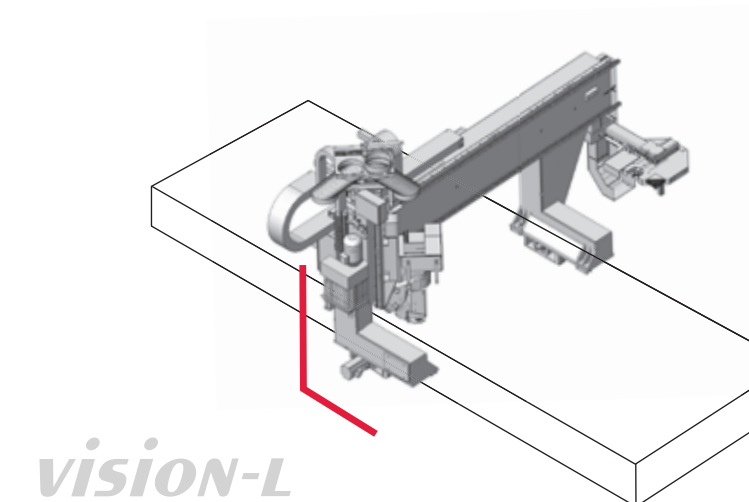
Universell einsetzbar – zum Beispiel für Sonderprofile im Flugzeug-, Fahrzeug- und Treppenbau, effiziente Komplettbearbeitung an Formteilen und Platten, Bearbeitung kombinierter Hybridteile aus Kunststoff und Metall, Bearbeitung von Aluminium- und Kunststoffteilen.

### Aggregateaufbau



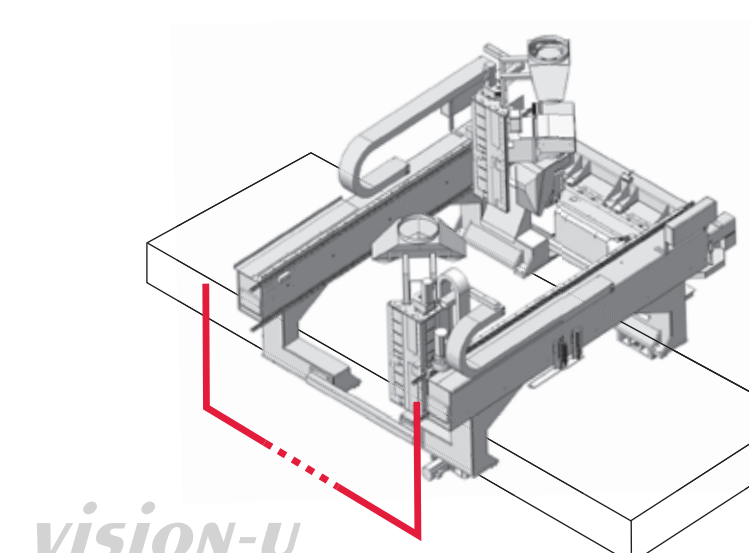
VISION

Maschinen der Baureihe VISION sind durch einen Maschinenunterbau mit feststehendem Maschinentisch gekennzeichnet. Das auf dem Maschinenunterbau aufgesetzte Portal führt die Längsbewegung (X-Bewegung) aus. Alle Aggregatebewegungen finden innerhalb des gekapselten und mit Sicherheitsschaltleisten versehenen Portals statt. Die Haupt-Maschinenbaugruppen bestehen aus verrippten Schweißkonstruktionen, welche auf ein optimales Steifigkeits- bzw. Gewichtsverhältnis abgestimmt sind. Dies ermöglicht sehr hohe Beschleunigungswerte.



VISION-L

Bei der VISION-L können bis zu zwei voneinander unabhängige Y-Schlitten zur Aufnahme der Aggregate hintereinander verbaut werden. Damit ist ein hauptzeitparalleler Werkzeugwechsel aus zwei Werkzeugmagazinen sowie die Synchronbearbeitung von zwei hintereinander liegenden Werkstücken - zum Beispiel beim Einsatz von 5-Achs Gabelarbeitsköpfen - möglich. Die voneinander unabhängigen Aggregate, angebracht auf einem L-Träger in Y-Richtung, garantieren eine hohe Verfügbarkeit.



VISION-U

Die VISION-U bietet erhöhte Variantenvielfalt für Parallel- und Einzelbearbeitung durch den U-förmigen Portalaufbau. Dadurch ist beispielsweise ein hauptzeitparalleler Werkzeugwechsel für zwei Aggregate aus einem Ketten-Werkzeugmagazin - Doppelwerkzeuge können entfallen - möglich. Der Einsatz von bis zu zwei großen kardanischen 5-Achs Arbeitsköpfen mit umfangreicher Zusatzausrüstung garantiert maximale Flexibilität, zum Beispiel Synchronbearbeitung von zwei nebeneinander aufgespannten Werkstücken und/oder hintereinander versetzten Werkstücken.